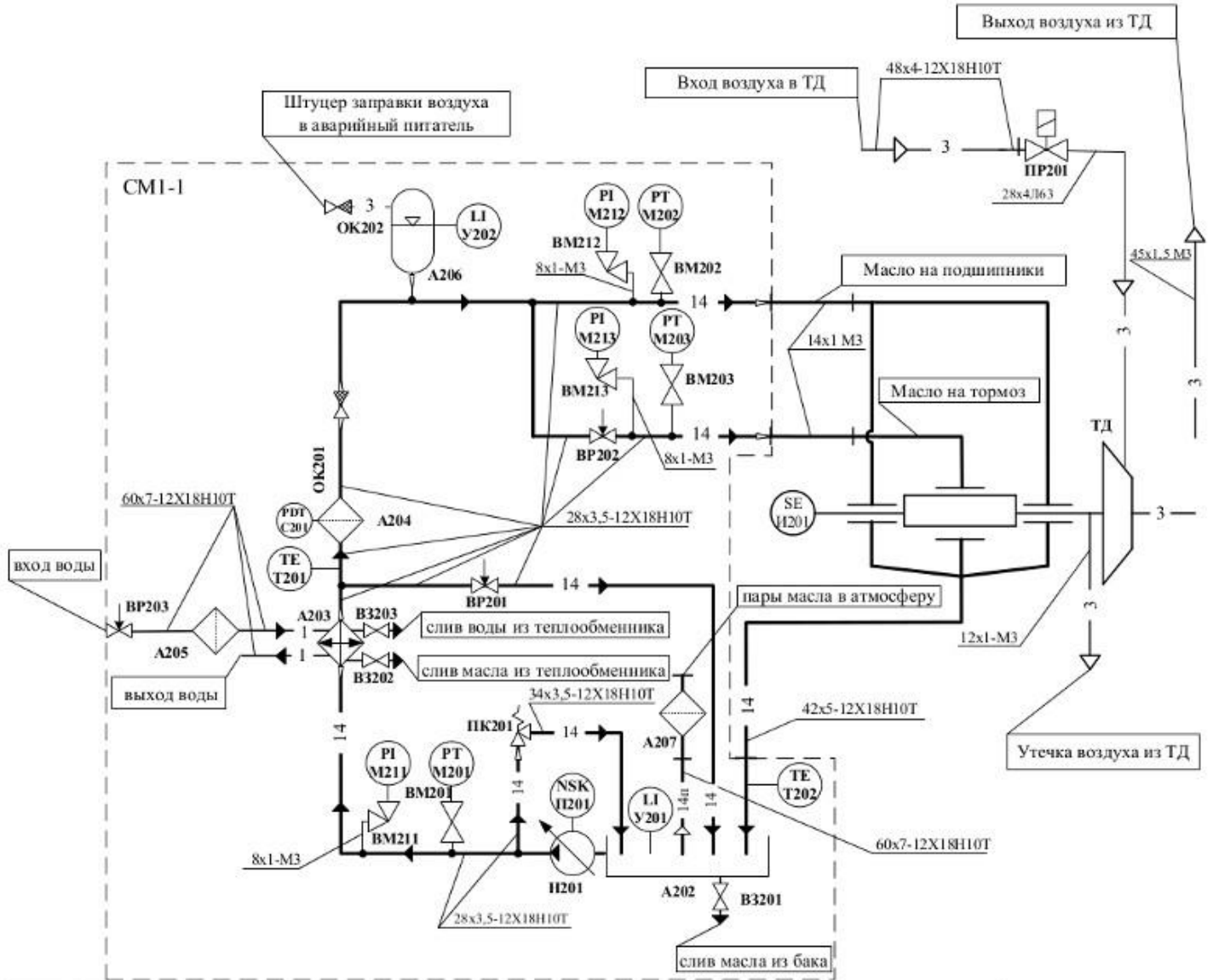




65031, г. Одесса, ул. Промышленная, 1
 Отдел сбыта. Тел./факс: +38 (048) 23-99-605
 E-mail: ookislorodmash@inbox.ru
 Сайт: www.ookislorodmash.ru

Головной офис в России:
 ООО «Кислородмаш»
 346400, г. Новочеркасск, ул. Буденновская 235 к.25
 Отдел сбыта. Тел./факс: +7 (8635) 210-400



Условное обозначение		Наименование аппаратов, арматуры, приборов, среды в трубопроводах
буквенно-цифровое	графическое	
A202...A207		Аппараты
B3201... B3203		Вентиль запорный
BM201...BM203; BM211...BM213		Вентиль манометровый
BP201...BP203		Вентиль регулирующий
M201...M203		Датчик давления
M211...M213		Манометр
H201		Датчик числа оборотов
H201		Насос
OK201; OK202		Клапан обратный

П201		Инвертор
ПК201		Клапан предохранительный
ПР201		Клапан отсечной
С201		Измеритель разности давлений
T201; T202		Термопреобразователь
ТД		Турбина
		Переходник
У201; У202		Указатель уровня
1		Вода
3		Воздух
14		Масло
14п		Пары масла

Рисунок А2 – Схема турбодетандерного агрегата принципиальная пневмогидравлическая

65031, г. Одесса, ул. Промышленная, 1
Отдел сбыта. Тел./факс: +38 (048) 23-99-605
E-mail: ookislorodmash@inbox.ru
Сайт: www.ookislorodmash.ruГоловной офис в России:
ООО «Кислородмаш»
346400, г. Новочеркасск, ул. Буденновская 235 к.25
Отдел сбыта. Тел./факс: +7 (8635) 210-400**Экспликация**

Зона	Обозначение по схеме	Обозначение (чертеж, каталог)	Наименование и технические данные	Кол-во	Назначение	Примечание
	A202	КК 5304.02.000	Бак	1	Ёмкость для масла	Входит в СМ
	A203	СВ76-40Н (6conn)	Теплообменник	1	Охлаждение масла	Входит в СМ
	A204	2ФГМ32-10К	Фильтр	1	Очистка масла	Входит в СМ
	A205	АРТ.30	Фильтр латунный PN16; DN2"	1	Очистка воды	Входит в СМ
	A206	КК 5304.05.000	Питатель аварийный	1	Накопление масла	Входит в СМ
	A207	АРТ.30	Фильтр латунный PN16; DN2"	1	Очистка воздуха	Входит в СМ
	V3201	АРТ.10К	Шаровой кран PN 10; DN 1/2"	1	Слив масла из маслобака	Входит в СМ
	V3202	АРТ.10К	Шаровой кран PN 10; DN 1/2"	1	Слив масла из теплообменника	Входит в СМ
	V3203	АРТ.10К	Шаровой кран PN 10; DN 1/2"	1	Слив воды из теплообменника	Входит в СМ
	BP201	КМ 9101.1	Шаровой кран с регулирующей диафрагмой PN20; DN3/4"	1	Регулирование количества масла	Входит в СМ
	BP203	АРТ.34	Задвижка латунная PN20; DN 2"	1	Вода в теплообменник	Входит в СМ
	I201	ЗRG4011-ОАВОО	Датчик числа оборотов	1	Число оборотов ротора турбины	
	H201	НПл 40/6,3	Насос пластинчатый	1	Подача масла на турбину	Входит в СМ
	OK201	КК 2035.06.000	Клапан обратный Ду 25; Ру 6	1	Масло из H201	Входит в СМ

65031, г. Одесса, ул. Промышленная, 1
Отдел сбыта. Тел./факс: +38 (048) 23-99-605
E-mail: ookislorodmash@inbox.ru
Сайт: www.ookislorodmash.ru

Головной офис в России:
ООО «Кислородмаш»
346400, г. Новочеркасск, ул. Буденновская 235 к.25
Отдел сбыта. Тел./факс: +7 (8635) 210-400

Продолжение экспликации

Зона	Обозначение по схеме	Обозначение (чертеж, каталог)	Наименование и технические данные	Кол-во	Назначение	Примечание
	OK 202		Вентиль для камер грузовых автомобилей №135	1	Воздух в аварийный питатель	Входит в СМ
	П201	65E92-15-8DB50	Инвертор MICROMASTER 2,2 kW фирмы SIEMENS	1	Регулирование скорости вращения вала двигателя	
	ПК201	SV 241023	Клапан предохранительный Ру 8; вход G1/2"; выход G1";	1	Масло после насоса	Входит в СМ
	ПР1		Клапан отсечной Ру 200, Ду 20	1	Газ в турбину	
		КК 2010.02.000	Ду 25	1	Газ в турбину	Для ДТ-2/6М
		КК 2014.03.300				
	С201		Измеритель разности давлений	1	Сопротивление фильтра А204	Входит в фильтр
	Т201		Термопреобразователь ТСП1388 гр.100П 40°С	1	Температура масла после теплообменника	Входит в СМ
	Т202		Термопреобразователь ТСП1388 гр.100П 80°С	1	Температура масла после турбины	Входит в СМ
	ТД		Турбина	1	Расширение газа	
	У201	КК 2010.06.016	Уровнемер (стекло)	1	Уровень масла в баке	Входит в СМ
	У202	КК 2010.06.016	Уровнемер (стекло)	1	Уровень масла в аварийном питателе	Входит в СМ
		<u>Переменные данные для исполнений</u>				
			<u>КК 2026.00.000-11;</u>			
			<u>КК 2026.00.000-12;</u>			
			<u>КК 2033.00.000-01</u>			
			<u>Рис.1</u>			
	ВР202	КМ 9101.1	Шаровой кран с регулирующей диафрагмой РN20; DN3/4"	1	Масло на тормоз турбины	Входит в СМ
	ВМ201	КС 7104.000-01	Вентиль запорный угловой Ду 4; Ру 250	1	Закрытие М201	Входит в СМ
	ВМ202	КС 7104.000-01	Вентиль запорный угловой Ду 4; Ру 250	1	Закрытие М202	Входит в СМ
	ВМ203	КС 7104.000-01	Вентиль запорный угловой Ду 4; Ру 250	1	Закрытие М203	Входит в СМ

65031, г. Одесса, ул. Промышленная, 1
 Отдел сбыта. Тел./факс: +38 (048) 23-99-605
 E-mail: ookislorodmash@inbox.ru
 Сайт: www.ookislorodmash.ru

 Головной офис в России:
 ООО «Кислородмаш»
 346400, г. Новочеркасск, ул. Буденновская 235 к.25
 Отдел сбыта. Тел./факс: +7 (8635) 210-400

Продолжение экспликации

Зона	Обозначение по схеме	Обозначение (чертеж, каталог)	Наименование и технические данные	Кол-во	Назначение	Примечание
	M201	Метран-43-ДИ-3163 -01-МП-t10-050- -1МПа-42-М20-С-ВИ	Датчик давления шк. 0...10 кгс/см ²	1	Давление масла перед теплообменником	Входит в СМ
	M202	Метран-43-ДИ-3163 -01-МП-t10-050- -1МПа-42-М20-С-ВИ	Датчик давления шк. 0...10 кгс/см ²	1	Давление масла на подшипники	Входит в СМ
	M203	Метран-43-ДИ-3163 -01-МП-t10-050- -1МПа-42-М20-С-ВИ	Датчик давления шк. 0...10 кгс/см ²	1	Давление масла на тормоз	Входит в СМ
		<u>КК 2026.00.000-13;</u> <u>КК 2026.00.000-15</u>	<u>КК 2026.00.000-14</u> <u>КК 2033.00.000-02</u> <u>Рис. А2</u>			
	BP202	КМ 9101.1	Шаровой кран с регулирующей диафрагмой PN20; DN3/4"	1	Масло на тормоз турбины	Входит в СМ
	BM 201	АРТ.ВС111320	Шаровой кран PN 16	1	Закрытие M201	Входит в СМ
	BM 202	АРТ.ВС.111320	Шаровой кран PN 16	1	Закрытие M202	Входит в СМ
	BM 203	АРТ.ВС.111320	Шаровой кран PN 16	1	Закрытие M203	Входит в СМ
	BM 211	КС 7153.000-05	Вентиль манометровый Ду 4; Ру 250	1	Закрытие M211	Входит в СМ
	BM 212	КС 7153.000-05	Вентиль манометровый Ду 4; Ру 250	1	Закрытие M212	Входит в СМ
	BM 213	КС 7153.000-05	Вентиль манометровый Ду 4; Ру 250	1	Закрытие M213	Входит в СМ
	M 201	ADZ-SML-10,0	Датчик давления шк. 0...10 кгс/см ²	1	Давление масла перед теплообменником	Входит в СМ
	M 202	ADZ-SML-10,0	Датчик давления шк. 0...10 кгс/см ²	1	Давление масла на подшипники	Входит в СМ
	M 203	ADZ-SML-10,0	Датчик давления шк. 0...10 кгс/см ²	1	Давление масла на тормоз	Входит в СМ
	M 211	МПЗ-УЛ 10/6 кл. 1,5	Манометр шк. 0...10 кгс/см ²	1	Давление масла перед теплообменником	Входит в СМ

65031, г. Одесса, ул. Промышленная, 1
Отдел сбыта. Тел./факс: +38 (048) 23-99-605
E-mail: ookislorodmash@inbox.ru
Сайт: www.ookislorodmash.ru

Головной офис в России:
ООО «Кислородмаш»
346400, г. Новочеркасск, ул. Буденновская 235 к.25
Отдел сбыта. Тел./факс: +7 (8635) 210-400

Продолжение экспликации

Зона	Обозначение по схеме	Обозначение (чертеж, каталог)	Наименование и технические данные	Кол-во	Назначение	Примечание
	M 212	МПЗ-УЛ 10/6 кл. 1,5	Манометр шк. 0...10 кгс/см ²	1	Давление масла на подшипники	Входит в СМ
	M 213	МПЗ-УЛ 10/6 кл. 1,5	Манометр шк. 0...10 кгс/см ²	1	Давление масла на тормоз	Входит в СМ
			<u>КК 2026.00.000-16</u> <u>Рис. А2.1</u>			
	BP202	KM 9131.1	Шаровой кран с регулирующей диафрагмой PN20; DN3/4" с пневмоприводом	1	Масло на тормоз турбины	Входит в СМ
	BM 201	АРТ.ВС.111320	Шаровой кран PN 16	1	Закрытие M201	Входит в СМ
	BM 202	АРТ.ВС.111320	Шаровой кран PN 16	1	Закрытие M202	Входит в СМ
	BM 203	АРТ.ВС.111320	Шаровой кран PN 16	1	Закрытие M203	Входит в СМ
	BM 211	КС 7153.000-05	Вентиль манометровый Ду 4; Ру 250	1	Закрытие M211	Входит в СМ
	BM 212	КС 7153.000-05	Вентиль манометровый Ду 4; Ру 250	1	Закрытие M212	Входит в СМ
	BM 213	КС 7153.000-05	Вентиль манометровый Ду 4; Ру 250	1	Закрытие M213	Входит в СМ
	M 201	ADZ-SML-10,0	Датчик давление шк. 0...10 кгс/см ²	1	Давление масла перед теплообменником	Входит в СМ
	M 202	ADZ-SML-10,0	Датчик давление шк. 0...10 кгс/см ²	1	Давление масла на подшипники	Входит в СМ
	M 203	ADZ-SML-10,0	Датчик давление шк. 0...10 кгс/см ²	1	Давление масла на тормоз	Входит в СМ
	M 211	МПЗ-УЛ 10/6 кл. 1,5	Манометр шк. 0...10 кгс/см ²	1	Давление масла перед теплообменником	Входит в СМ
	M 212	МПЗ-УЛ 10/6 кл. 1,5	Манометр шк. 0...10 кгс/см ²	1	Давление масла на подшипники	Входит в СМ
	M 213	МПЗ-УЛ 10/6 кл. 1,5	Манометр шк. 0...10 кгс/см ²	1	Давление масла на тормоз	Входит в СМ