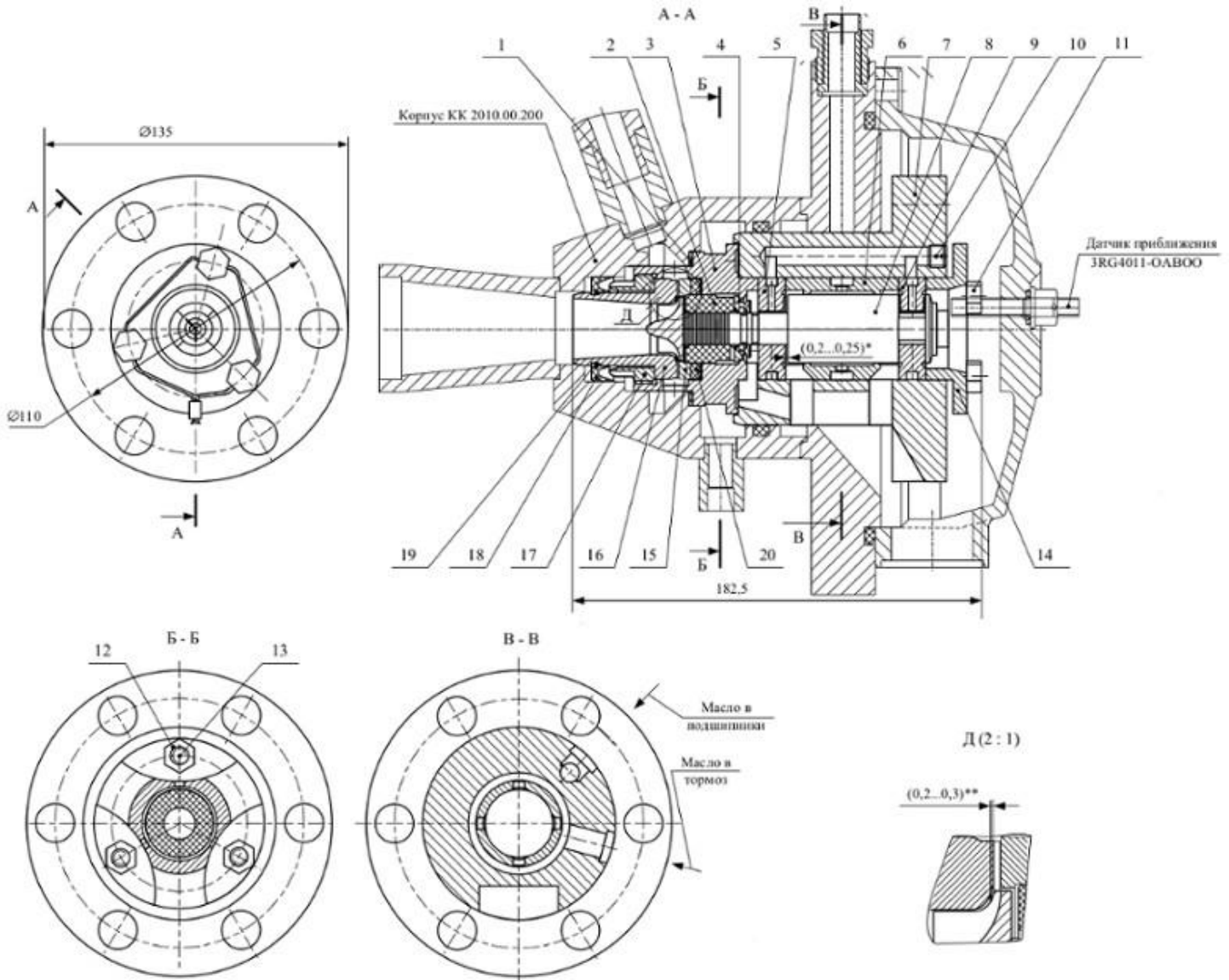




65031, г. Одесса, ул. Промышленная, 1
Отдел сбыта. Тел./факс: +38 (048) 23-99-605
E-mail: ookislorodmash@inbox.ru
Сайт: www.ookislorodmash.ru

Головной офис в России:
ООО «Кислородмаш»
346400, г. Новочеркасск, ул. Буденновская 235 к.25
Отдел сбыта. Тел./факс: +7 (8635) 210-400



* Зазор измерять при крайнем правом положении ротора.

** Зазор измерять при крайнем левом положении ротора.

1 - Прокладка; 2 - Втулка; 3 - Корпус уплотнения; 4 - Втулка; 5 - Подшипник передний;
6 - Втулка тормозная; 7 - Стойка; 8 - Ротор; 9 - Подшипник задний; 10 - Винт; 11 - Болт;
12 - Гайка; 13 - Шпилька; 14 - Фланец; 15 - Щека канальная; 16 - Щека покрывная;
17 - Гайка; 18 - Манжета; 19 - Кольцо; 20 - Кольцо.