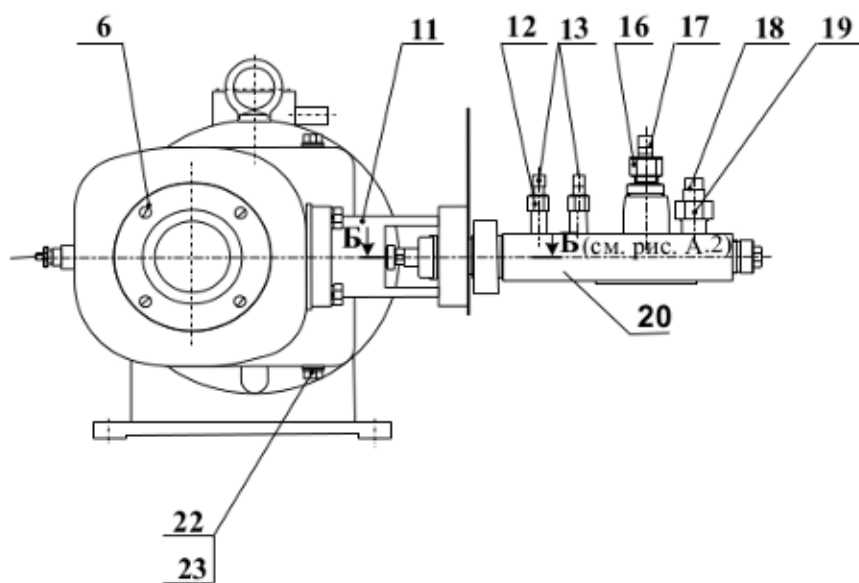
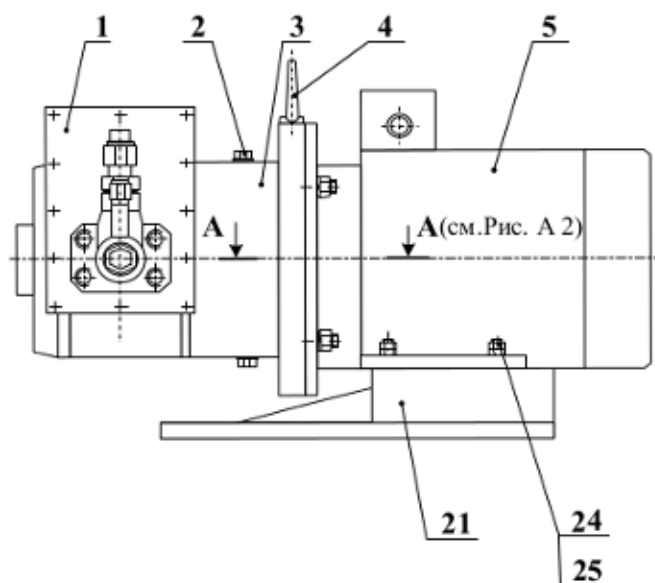
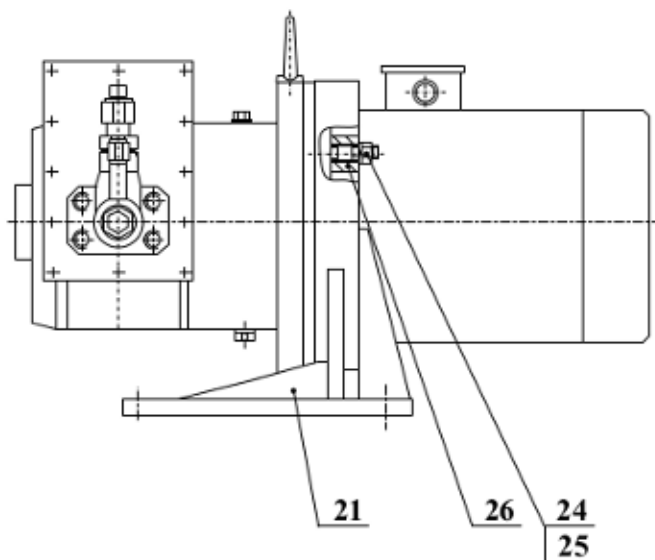


65031, г. Одесса, ул. Промышленная, 1  
 Отдел сбыта. Тел./факс: +38 (048) 23-99-605  
 E-mail: [ookislorodmash@inbox.ru](mailto:ookislorodmash@inbox.ru)  
 Сайт: [www.ookislorodmash.ru](http://www.ookislorodmash.ru)

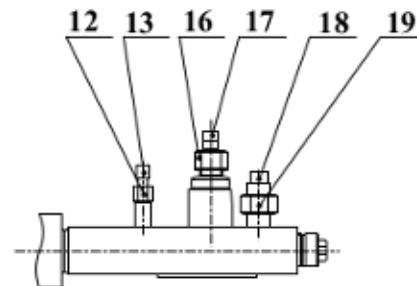
 Головной офис в России:  
 ООО «Кислородмаш»  
 346400, г. Новочеркасск, ул. Буденновская 235 к.25  
 Отдел сбыта. Тел./факс: +7 (8635) 210-400

**Исполнение 1**

**Исполнение 2**

Остальное см. исполнение 1


**Исполнение 3**

Остальное см. исполнение 1


 1 - лист; 2 - маслоуказатель;  
 3 - корпус редуктора; 4 - рым-болт М12;  
 5 - двигатель; 6 - крышка; 11 - механизм  
 движения; 12 - гайка; 13 - ниппель;  
 16 - гайка; 17 - ниппель; 18 - ниппель;  
 19 - гайка; 20 - группа цилиндровая;  
 22 - пробка М16; 23 - прокладка;

Тип насоса	Исп.	поз. 21
2НСГ-0,007/20-2	2	кронштейн
2НСГ-0,0165/20-2; 2НСГ-0,0165/20-7	2	кронштейн
2НСГ-0,0278/20-2	1	плита
2НСГ-0,045/20-7	1	плита
2НСГ-0,0695/20-2; 2НСГ-0,0695/20-7	1	плита
2НСГ-0,0890/20-2; 2НСГ-0,0890/20-7	1	плита
2НСГ-0,0890/25-2	1	плита
2НСГ-0,1110/20-2; 2НСГ-0,1110/20-7	1	плита
2НСГ-0,1750/20-2-2; 2НСГ-0,1750/20-7	3	плита
2НСГ-0,2/20-2-2; 2НСГ-0,2/20-7	3	плита

**Рисунок А.1 - Насос сжиженных газов**