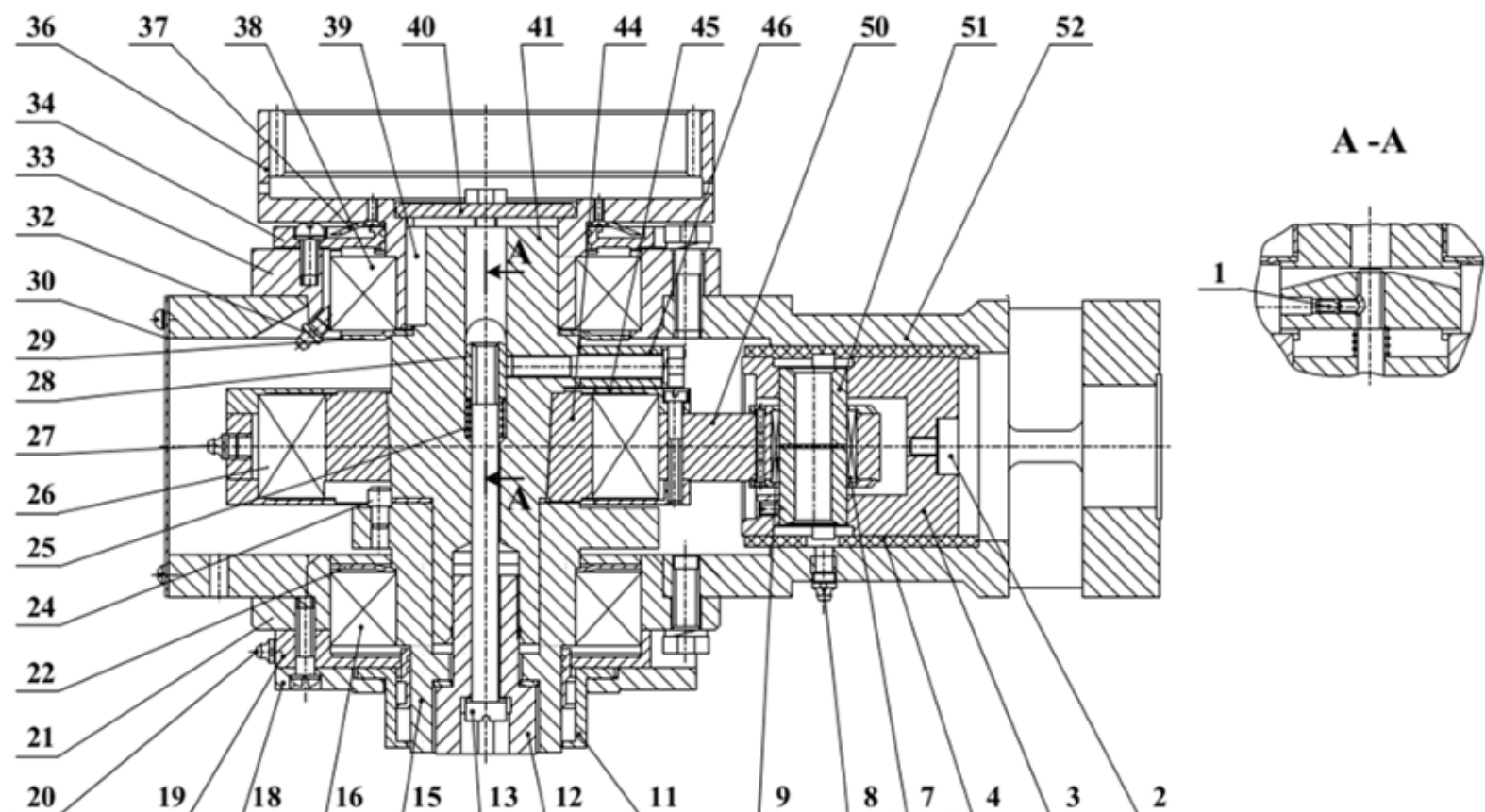


65031, г. Одесса, ул. Промышленная, 1
 Отдел сбыта. Тел./факс: +38 (048) 23-99-605
 E-mail: ookislorodmash@inbox.ru
 Сайт: www.ookislorodmash.ru

 Головной офис в России:
 ООО «Кислородмаш»
 346400, г. Новочеркасск, ул. Буденновская 235 к. 25
 Отдел сбыта. Тел./факс: +7 (8635) 210-400


1 - винт; 2 - подпятник; 3 - крейцкопф; 4 - втулка; 7 - подшипник 943/30; 8, 20, 27, 32 - масленка 1.3 Ц6 Хр;
 9 - крышка; 11 - лимб; 12 - винт; 13 - винт; 15 - стакан; 16, 38 - подшипник 3516; 18 - крышка; 19 - крышка;
 21 - стакан; 22 - кольцо; 24 - палец; 25 - пружина; 26 - подшипник*; 28 - планка; 29 - кольцо; 30 - крышка;
 33 - стакан; 34 - крышка; 36 - колесо; 37 - кольцо маслоотбойное; 39 - шпонка; 40 - шайба; 41 - вал;
 44 - эксцентрик; 45 - крышка; 46 - противовес; 50 - шатун; 51 - палец; 52 - корпус

*При заказе поз. 3 и 50 просим указать обозначение типоразмера насоса и № подшипника

Рисунок А.4 - Механизм движения насосов с ручным регулированием величины подачи